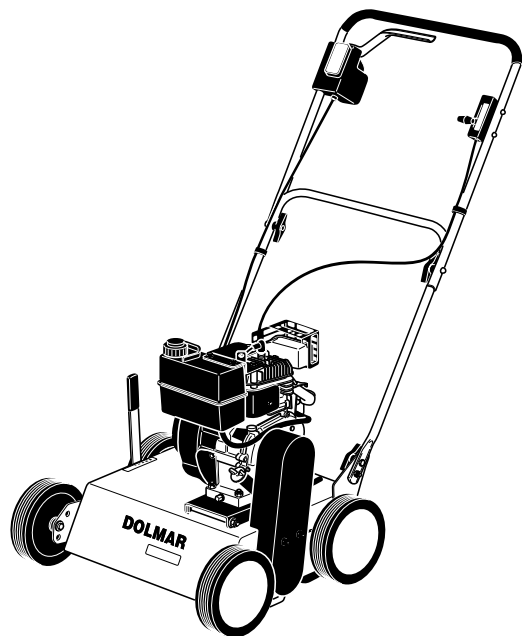


2/00



**EV-3013**  
**EV-3515**



**PV-4035**

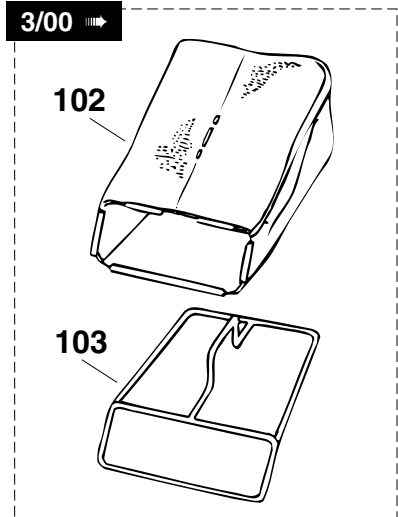
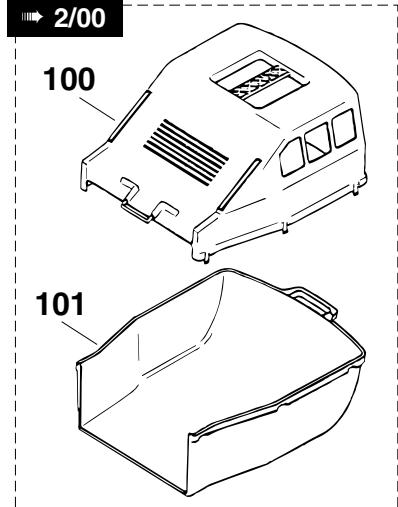
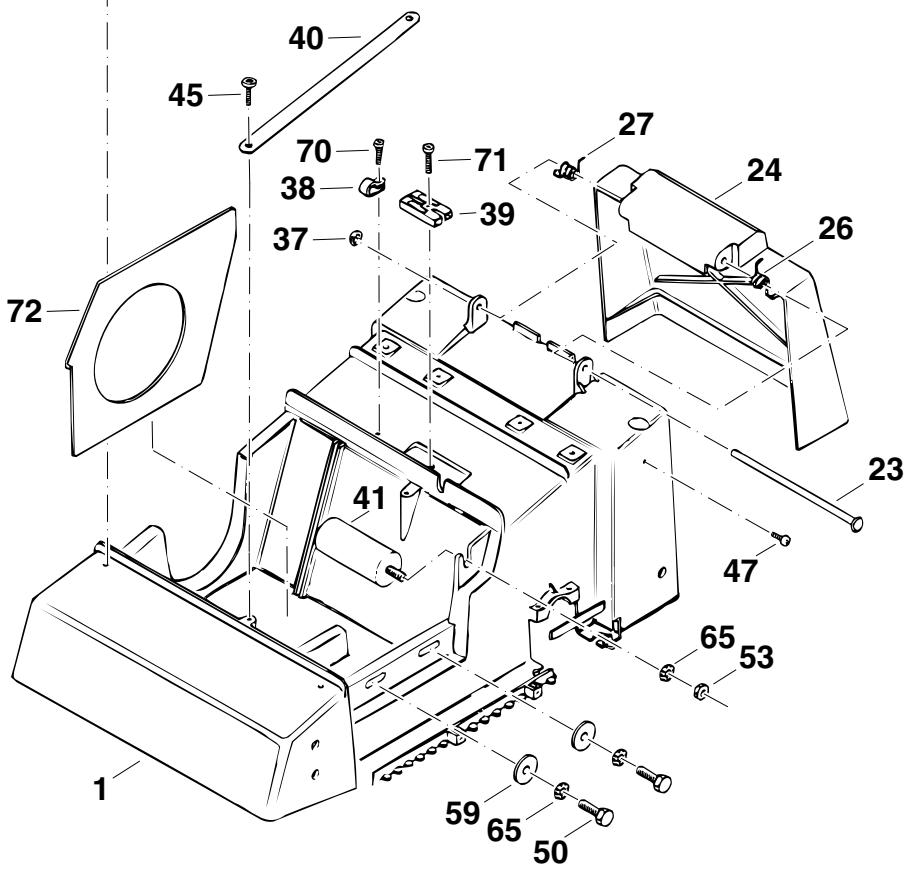
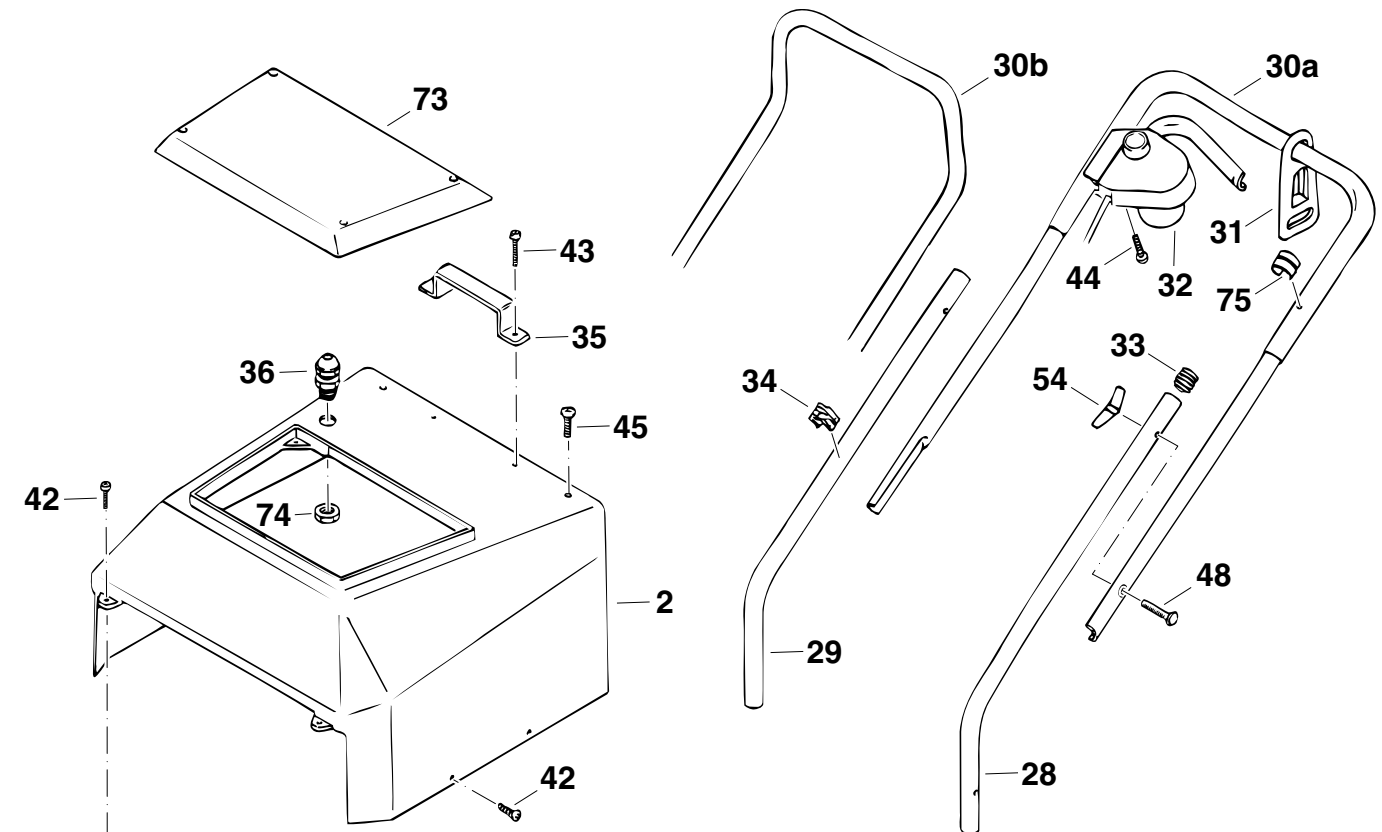
---

**DOLMAR**



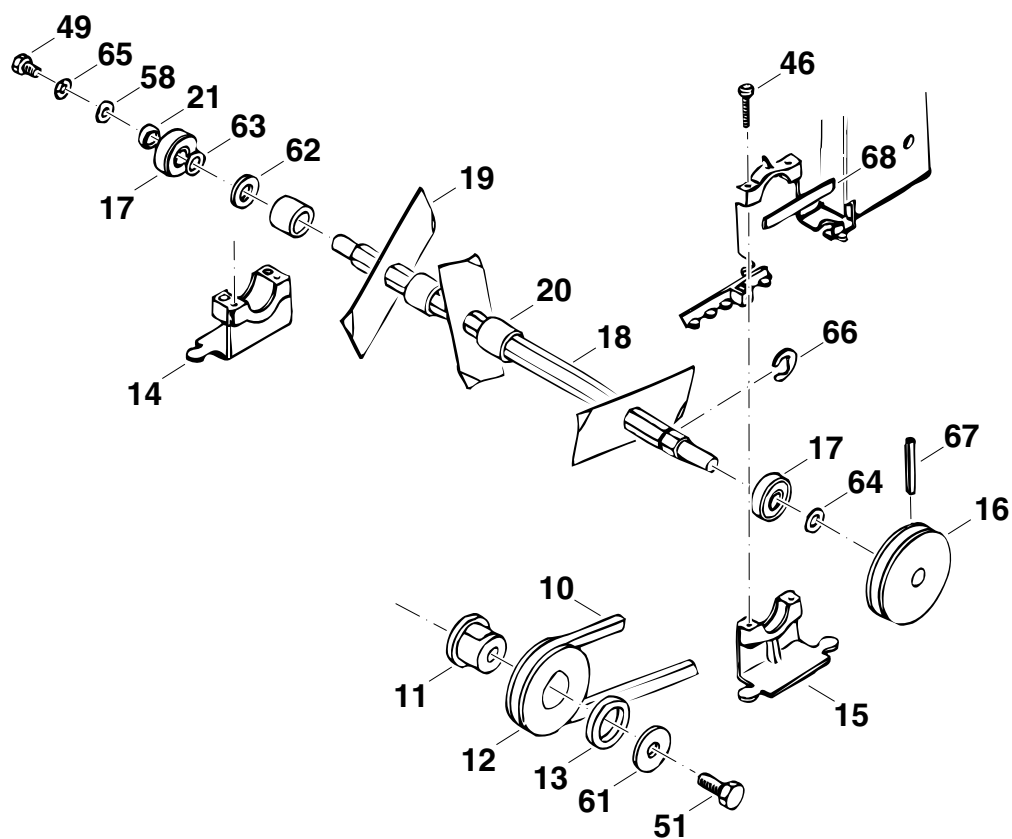
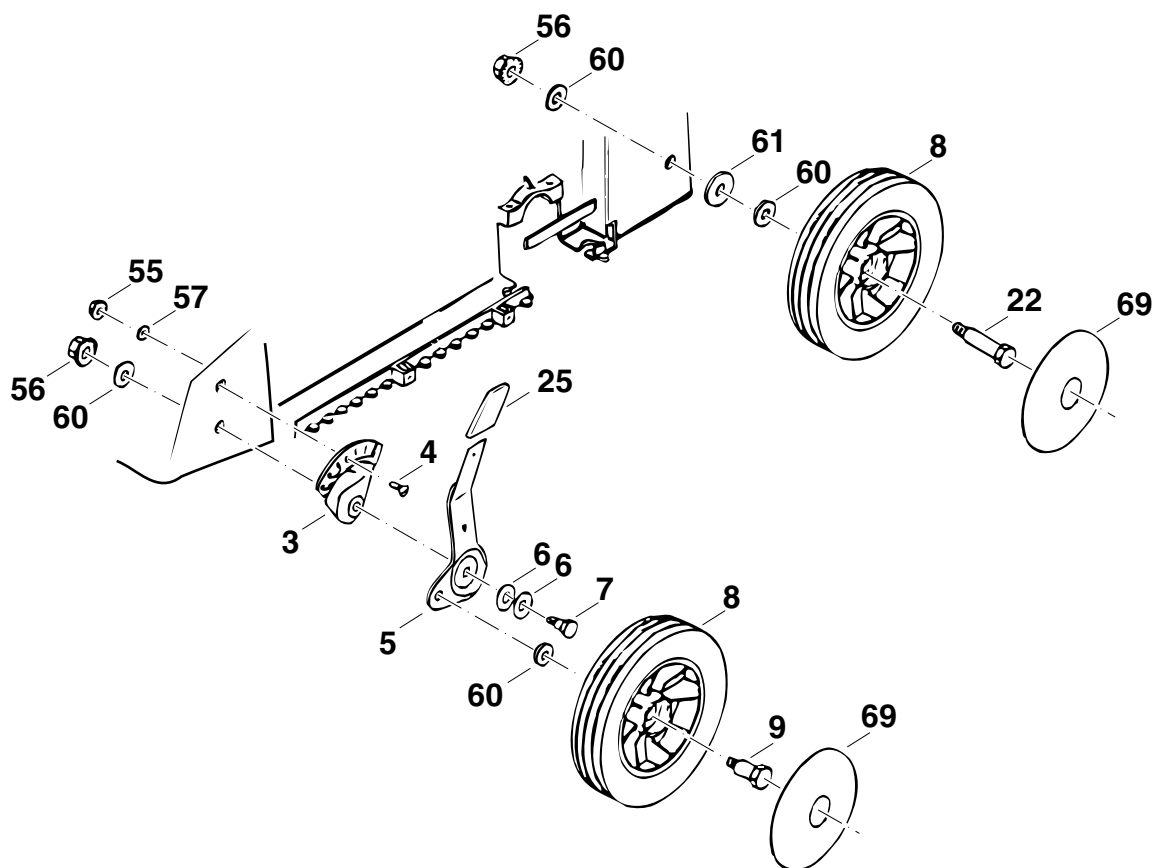
995 700 107 (D)





**2****EV-3013****DOLMAR**

Pos.	Anz.	Teil-Nr.	Hinweise	Benennung	
•	1	666 067 030	⇒ 8/99	Motor (Stahlschmidt) 1300 W	
•	1	666 075 240	9/99 ⇒	Motor (AEG) 1300 W	
•	1	666 070 730		Schraubendreher	
1	1	666 070 610	⇒ 8/99	Gehäuse (Datum .../97) Kunststoff	
1	1	666 075 250	9/99 ⇒	Gehäuse (Datum .../99) Kunststoff	
2	1	666 070 560		Abdeckhaube	
23	1	666 060 510		Achse	
24	1	666 072 040		Sicherheitsklappe	
26	1	666 060 450		Schenkelfeder links	
27	1	666 060 490		Schenkelfeder rechts	
28	1	666 071 200	⇒ 8/99	Griffunterteil links verzinkt	
28	1	666 075 020	9/99 ⇒	Griffunterteil links schwarz	
29	1	666 071 210	⇒ 8/99	Griffunterteil rechts verzinkt	
29	1	666 075 030	9/99 ⇒	Griffunterteil rechts schwarz	
30a	1	666 060 270	⇒ 8/99	Griffoberteil verzinkt	
30a	1	666 075 010	9/99 ⇒	Griffoberteil schwarz	
30b	1	666 075 560	3/00 ⇒	Griffoberteil ergonomische Ausf.	
31	1	666 066 910		Zugentlastung	
32	1	666 073 840		Schalter	
33	2	666 066 800		Kunststoffgleiter	
34	1	666 062 410		Kabelklemme	
35	1	666 062 520		Tragegriff	
36	1	666 070 590		Kabelverschraubung	
37	1	666 060 570		Krallenklemmscheibe	
38	1	666 070 140		Zugentlastungsschelle	
39	1	666 074 480		Isolierkörper	
40	1	666 067 170		Spannschelle	
41	1	666 011 450		Kondensator 16 µF	
42	6	666 067 180		Schraube PT KA 40 x 12	
43	2	666 067 190		Schraube PT KA 40 x 20	
44	2	666 060 800		Schraube PT KA 40 x 25	
45	4	666 067 200		Schraube PT KA 60 x 16	
47	2	666 067 220		Gewindeformschraube M5 x 16	
48	2	666 064 050		Halbrundschraube m. Nase M8 x 35	
50	2	666 013 510		6kt-Schraube M8 x 22	
53	1	666 074 490		Flachmutter M8	
54	2	666 062 730		Flügelmutter M8	
59	2	666 060 900		Unterlegscheibe R 9 DIN 440	
65	4	666 013 290		Zahnscheibe A8	
70	1	666 065 770		Schraube PT KA 40 x 10	
71	1	666 068 660		Schraube PT K 40 x 16	
72	1	666 070 580		Luftleitplatte	
73	1	666 070 570		Deckel	
74	1	666 070 600		Gegenmutter	
75	1	666 066 740		Stopper für Zugentlastung	
100	1	666 065 900	⇒ 2/00	Grasfangbox Oberteil 40 cm	
101	1	666 065 980	⇒ 2/00	Grasfangbox Unterteil 40 cm	
102	1	666 060 680	3/00 ⇒	Textilsack 40 cm	
103	1	666 060 730	3/00 ⇒	Rahmen 40 cm	



**3****EV-3013****DOLMAR**

Pos.	Anz.	Teil-Nr.	Hinweise	Benennung
3	2	666 072 060		Blatt
4	2	666 072 270		Senkschraube 6x16
5	1	666 072 070		Griffteil rechts
5	1	666 072 080		Griffteil links
6	4	666 072 110		Tellerfeder 25,0x 12,2x0,9
7	2	666 072 330		Bolzen
8	4	666 070 840		Rad $\varnothing$ 150 mm
9	2	666 016 060		Radbolzen
10	1	666 018 150		Keilriemen 10 x 6 x 575 Li
11	1	666 062 990		Buchse
12	1	666 062 980		Keilriemenscheibe
13	1	666 017 000		Kunststoffring
14	1	666 070 620		Lagerbock rechts
15	1	666 070 630		Lagerbock links
16	1	666 067 080		Keilriemenscheibe
17	2	666 067 090		Kugellager 6201-2 RS
18	1	666 067 100		Messerwelle
19	12	666 067 110		Messer
20	12	666 067 120		Abstandsring
21	1	666 067 130		Distanzring
22	2	666 067 010		Radbolzen
25	2	666 072 090		Kappe
46	4	666 067 210		Schraube PT KA 60 x 25
49	1	666 017 650		6kt-Schraube M8 x 12
51	1	666 014 110		6kt-Schraube M10 x 25
55	2	666 062 780		Sperrzahnmutter M6
56	4	666 065 620		Sperrzahnmutter M10
57	2	666 010 430	=>	Unterlegscheibe A6,4
57	2	666 075 260	=<	Unterlegscheibe A6,4
58	1	666 013 100		Unterlegscheibe A8,4
60	8	666 013 250		Unterlegscheibe A10
61	3	666 014 370		Unterlegscheibe R 11 DIN 440
62	1	666 063 920		Unterlegscheibe A13
63	3	666 067 230		Ausgleichscheibe 12 x 18 x 0,1
64	3	666 067 240		Ausgleichscheibe 12 x 18 x 1,2
65	4	666 013 290		Zahnscheibe A8
66	1	666 064 650		Sicherungsscheibe RS 12
67	1	666 062 460		Spannstift 5 x 50
68	1	666 067 690		Spritzwassersteg
69	4	666 068 840		Zierkappe



2/00

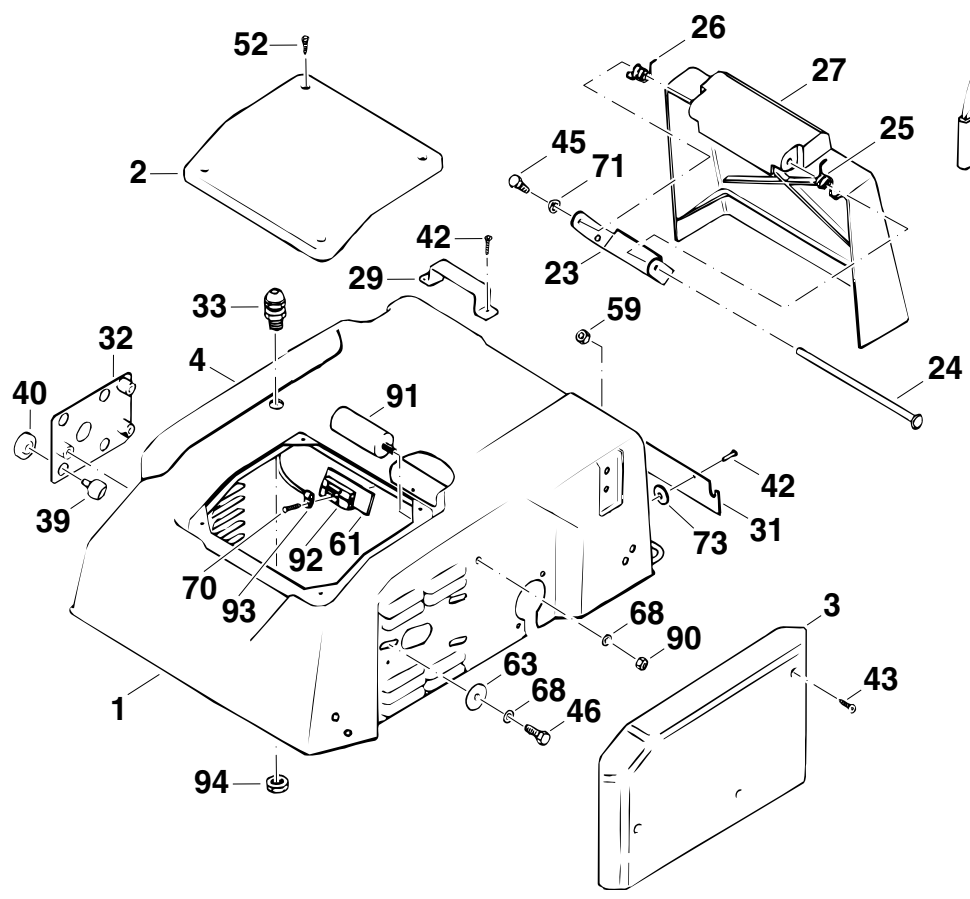
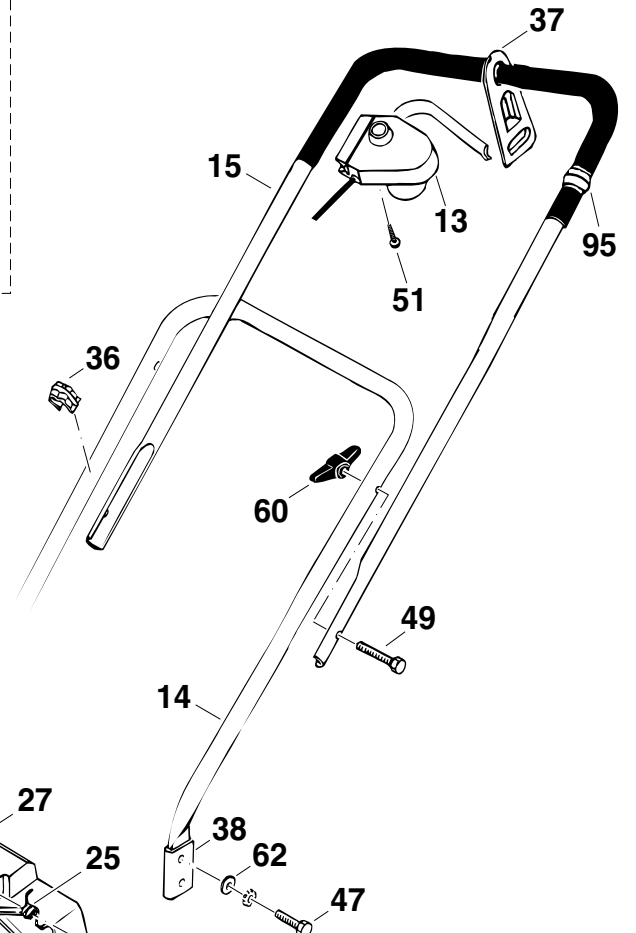
100

101

3/00

102

103



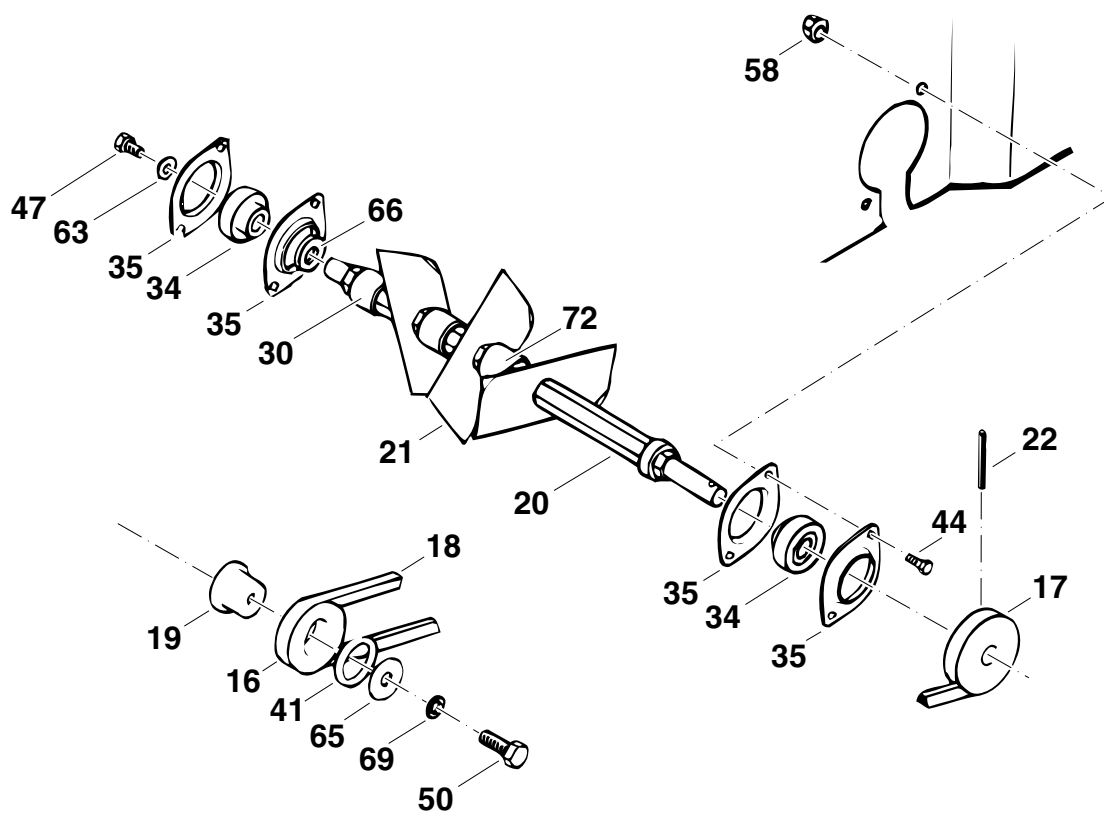
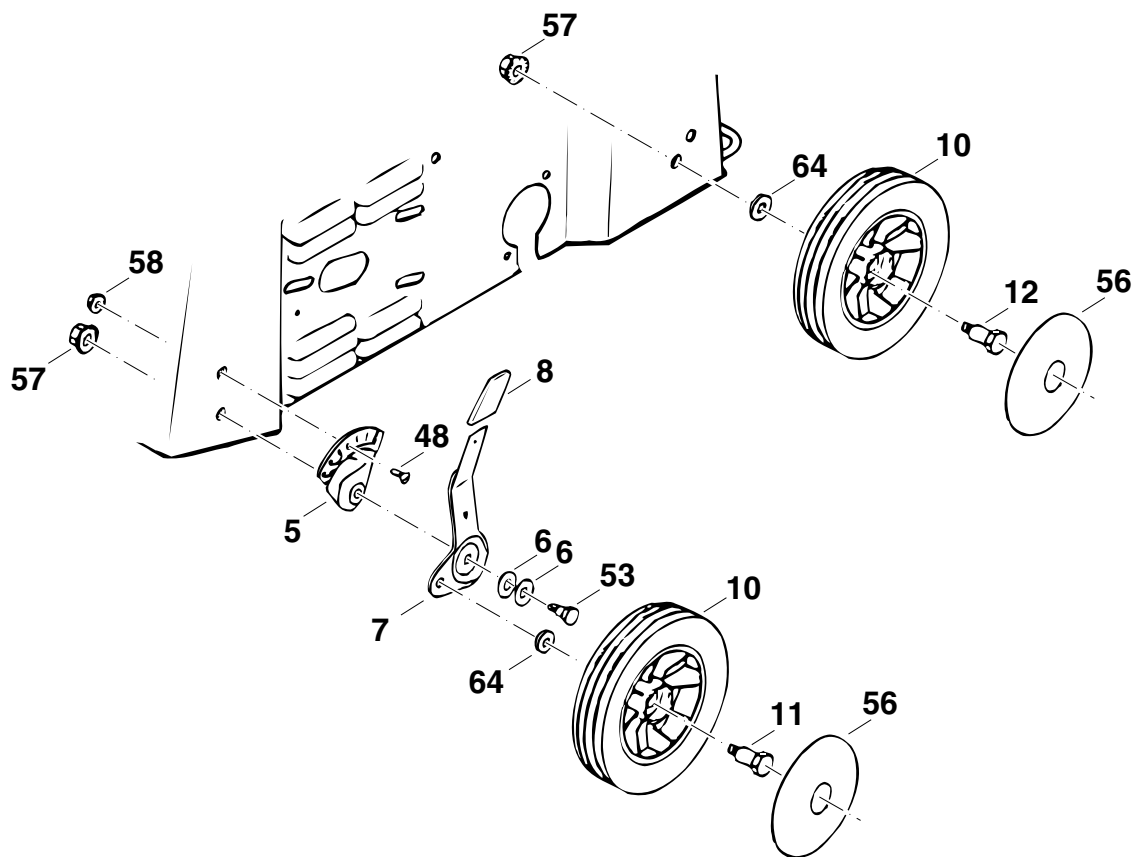
4

EV-3515

DOLMAR

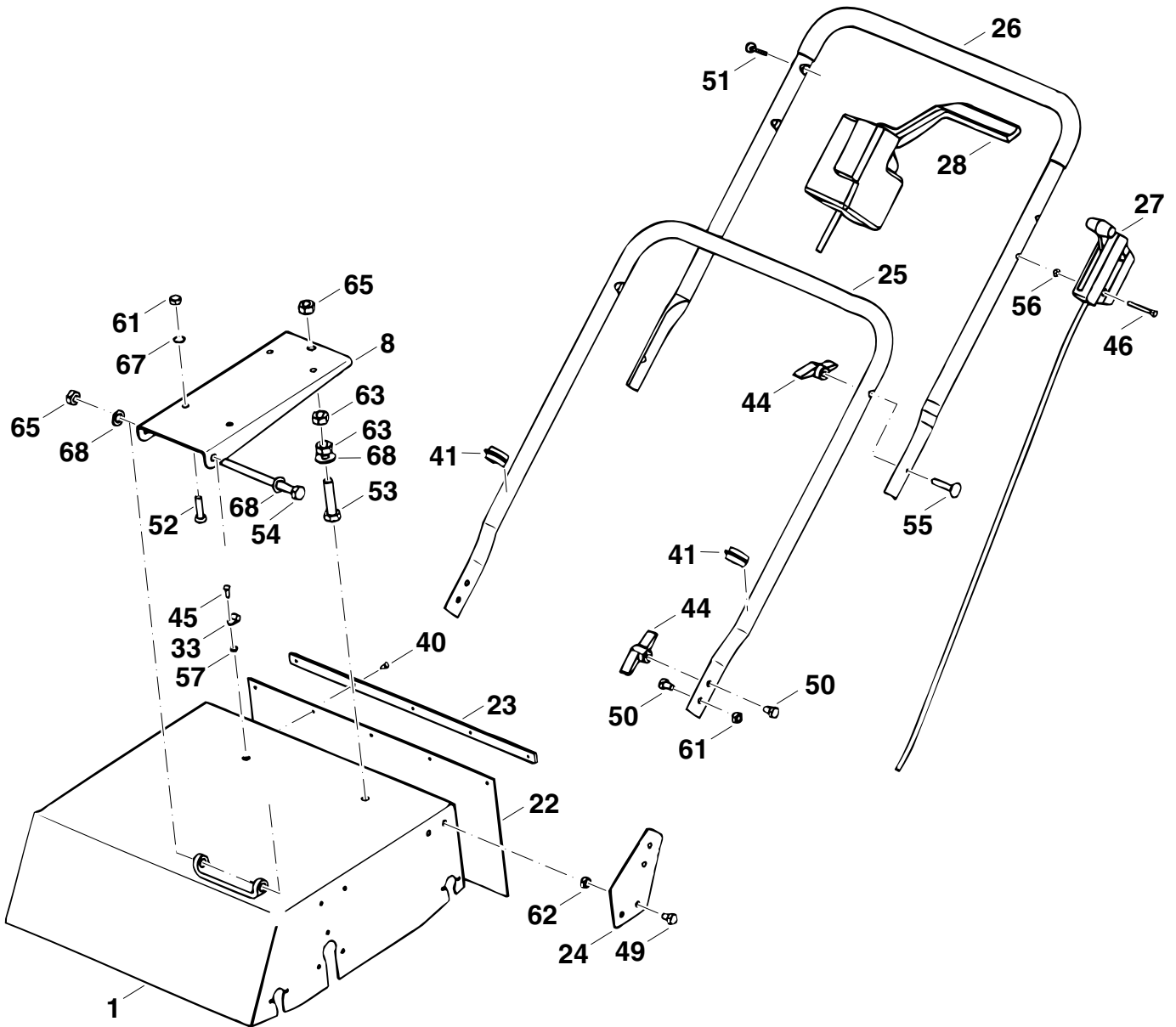


Pos.	Anz.	Teil-Nr.	Hinweise	Benennung	
•	1	666 063 010		Motor	1500 W
•	1	666 070 730		Schraubendreher	
•	1	666 070 720		Gabelschlüssel	13-17 mm
1	1	666 074 120		Gehäuse	
2	1	666 062 910		Abdeckung für Motorhaube	
3	1	666 062 890		Abdeckung seitl. links	
4	1	666 062 900		Abdeckung seitl. rechts	
13	1	666 063 200		Schalter	Überlastschutz 12 A
14	1	666 063 060		Griffunterteil	
15	1	666 063 050		Griffoberteil	
23	1	666 060 410		Haltewinkel	
24	1	666 060 510		Achse	
25	1	666 060 450		Schenkelfeder links	
26	1	666 060 490		Schenkelfeder rechts	
27	1	666 072 050		Sicherheitsklappe	
29	1	666 062 520		Tragegriff	
31	1	666 062 960		Gummischürze	
32	1	666 062 920		Motorbefestigungsblech kpl.	
33	1	666 070 590		Kabelverschraubung	
36	1	666 062 410		Kabelklemme	
37	1	666 066 910		Zugentlastung	
38	2	666 014 190		Isolierschuh	
39	4	666 013 050		Isolierschraube	8 x 20
40	4	666 014 620		Isolierscheiben	
42	8	666 012 240		Universalniete	
43	7	666 067 590		Gewindeformschraube	M5 x 8
45	2	666 017 650		6kt-Schraube	M8 x 12
46	3	666 013 570		6kt-Schraube	M8 x 16
47	5	666 013 510		6kt-Schraube	M8 x 22
49	2	666 064 060		Halbrundschrabe m. Nase	M8 x 40
51	2	666 060 800		Schraube	PT KA 40 x 25
52	4	666 062 540		Linsenblechschrabe	4,8 x 9,5
59	6	666 062 770		Sperrzahnmutter	M8
60	2	666 062 730		Flügelmutter	M8
61	1	666 063 740		Isolierplatte	
62	4	666 013 100		Scheibe	A8
63	4	666 060 900		Scheibe	9 x 28 x 3
68	5	666 013 290		Zahnscheibe	A8
70	1	666 067 220		Gewindeformschraube	5 x 16
71	1	666 060 570		Krallenklemmscheibe	
73	6	666 017 670		Scheibe	A4
90	1	666 074 490		Flachmutter	M8
91	1	666 011 640		Kondensator	
92	1	666 074 480		Isolierkörper	
93	1	666 070 140		Zugentlastungsschelle	
94	1	666 070 600		Gegenmutter	
95	1	666 066 740		Stopper für Zugentlastung	
100	1	666 066 360	⇒ 2/00	Grasfangbox Oberteil	48/43 cm
101	1	666 066 370	⇒ 2/00	Grasfangbox Unterteil	48/43 cm
102	1	666 060 660	3/00 ⇒	Textilsack	48 cm
103	1	666 060 700	3/00 ⇒	Rahmen	48 cm







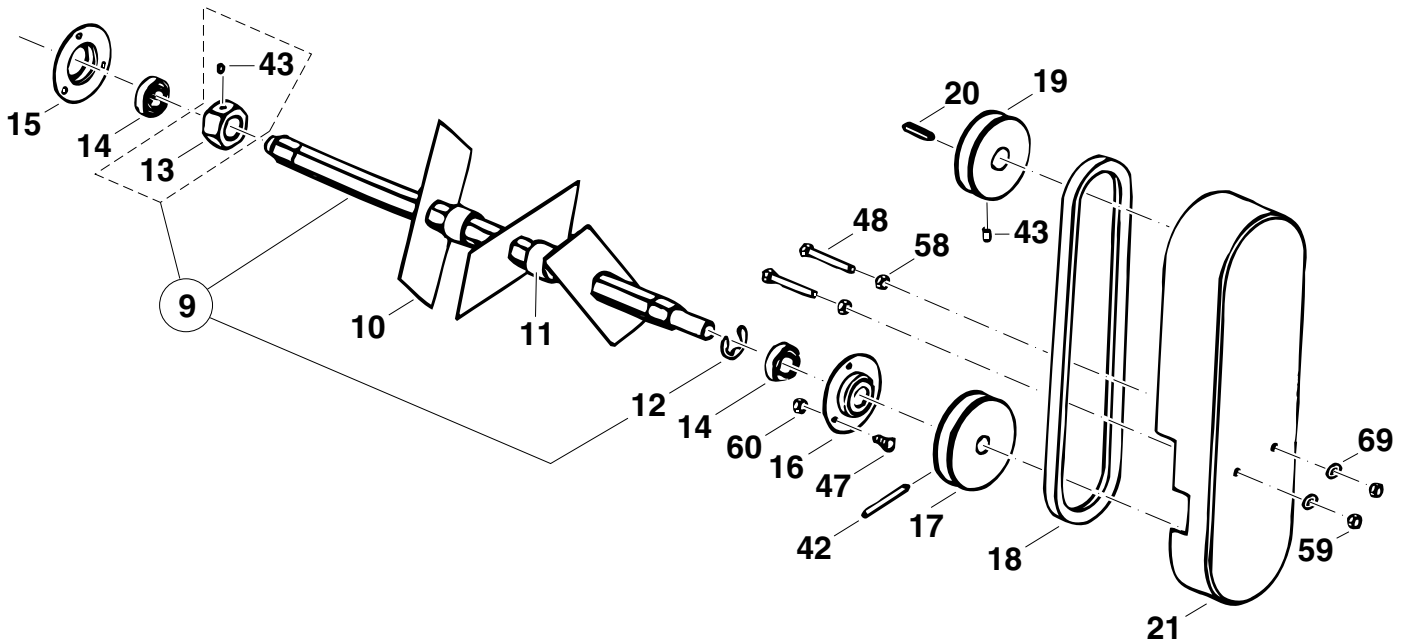
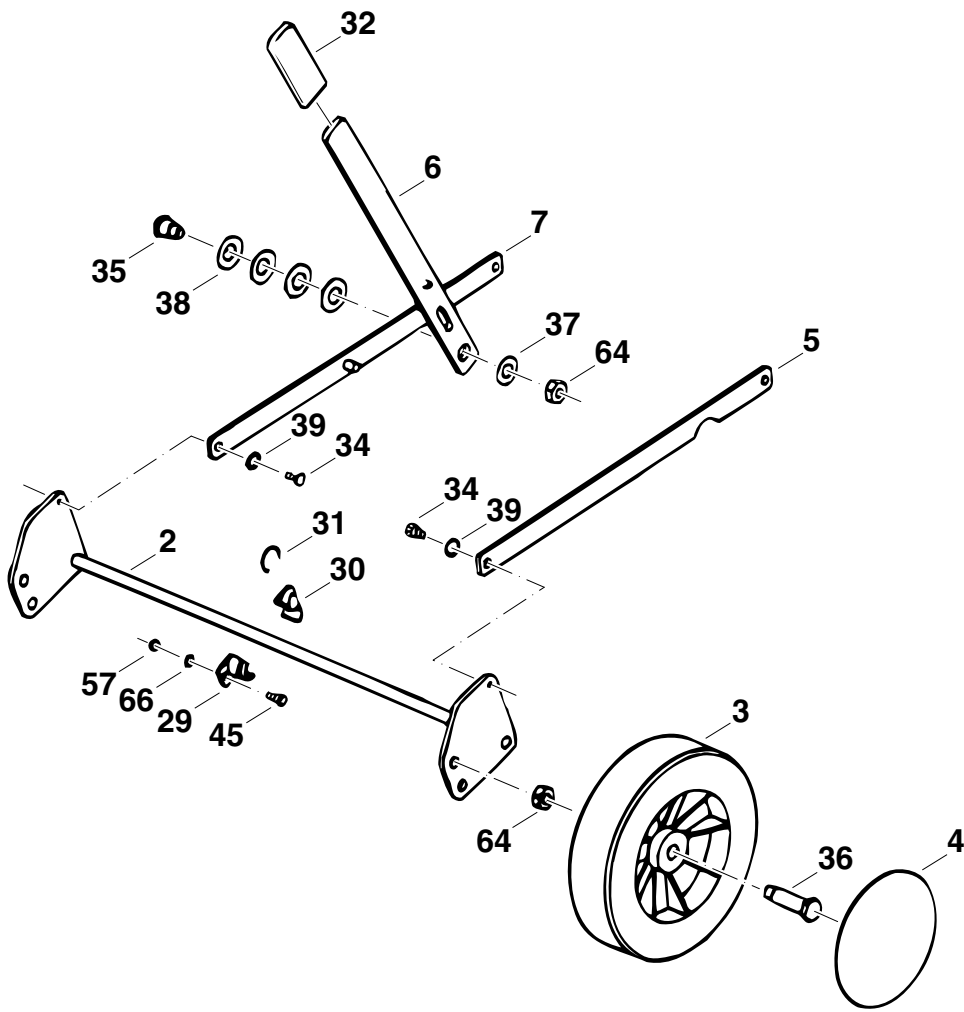


# 6

# PV-4035

**DOLMAR**

Pos.	Anz.	Teil-Nr.	Hinweise	Benennung
•	1	666 070 730		Schraubendreher
•	1	666 070 720		Gabelschlüssel 13-17 mm
•	1	666 070 710		Gabelschlüssel 8-10 mm
1	1	666 073 310		Gehäuse kpl.
8	1	666 073 430		Motorsockel
22	1	666 073 520		Gummischürze
23	1	666 073 510		Klemmleiste
24	2	666 073 440		Griffbefestigungsblech
25	1	666 073 340		Griffunterteil
26	1	666 073 350		Griffoberteil
27	1	666 072 230		Bowdenzug
28	1	666 073 670		Kurzschlußschalter
33	2	666 070 140		Zugentlastungsschelle
40	5	666 012 240		Universalniete
41	2	666 062 410		Kabelklemme 2-fach
44	4	666 062 730		Flügelmutter M8
45	9	666 062 510		Linsenschraube M5 x 12
46	2	666 012 270		6kt-Schraube M5 x 40
49	4	666 017 650		6kt-Schraube M8 x 12
50	4	666 013 570		6kt-Schraube M8 x 16
51	3	666 060 800		Schraube PT KA 40 x 25
52	4	666 016 770		6kt-Schraube M8 x 35
53	1	666 073 640		6kt-Schraube M10 x 50
54	1	666 073 650		6kt-Schraube M10 x 140
55	2	666 064 060		Halbrundschraube m. Nase M8 x 40
56	2	666 013 380		6kt-Mutter M5
57	9	666 066 160		6kt-Mutter, selbsts. M5
61	6	666 013 360		6kt-Mutter, selbsts. M8
62	4	666 062 770		6kt-Mutter, Sperrzahn M8
63	2	666 013 340		6kt-Mutter M10
65	2	666 016 800		6kt-Mutter, selbsts. M10
67	4	666 013 100		Unterlegscheibe A8
68	12	666 013 250		Unterlegscheibe A10



Pos.	Anz.	Teil-Nr.	Hinweise	Benennung
2	2	666 073 630		Achse kpl.
3	4	666 070 230		Rad <span style="float: right;">ø 180 mm</span>
4	4	666 072 320		Zierkappe
5	1	666 073 470		Verstellgestänge links
6	1	666 073 450		Verstellhebel kpl.
7	1	666 073 460		Verstellgestänge rechts kpl.
9	1	666 073 480		Messerwelle <span style="float: right;">SW 19</span>
10	18	666 017 540		Messer
11	17	666 017 850		Abstandsring
12	1	666 068 600		Sicherungsscheibe <span style="float: right;">RS 15</span>
13	1	666 073 660		6kt-Mutter <span style="float: right;">M22 x 1,5</span>
14	2	666 073 370		Rillenkugellager <span style="float: right;">6002 2 RS</span>
15	1	666 073 390		Lagerflansch geschlossen
16	1	666 073 380		Lagerflansch offen
17	1	666 073 400		Keilriemenscheibe
18	1	666 063 000		Keilriemen <span style="float: right;">13 x 650</span>
19	1	666 063 160		Keilriemenscheibe
20	1	666 017 330		Paßfeder <span style="float: right;">4,75 x 4,75 x 38</span>
21	1	666 073 590		Keilriemenschutz
29	4	666 062 700		Lagerschale links
30	4	666 062 710		Lagerschale rechts
31	4	666 062 720		Halbmondtring <span style="float: right;">H20</span>
32	1	666 073 620		Handgriff
34	4	666 062 790		Bundbolzen <span style="float: right;">M6</span>
35	1	666 062 800		Bundbolzen <span style="float: right;">M10</span>
36	4	666 013 590		Radbolzen
37	1	666 073 830		Ausgleichsscheibe <span style="float: right;">10 x 20 x 1</span>
38	3	666 066 900		Tellerfeder <span style="float: right;">28 x 14,2 x 0,8</span>
39	8	666 062 570		Federscheibe <span style="float: right;">A8</span>
42	1	666 062 460		Spannstift <span style="float: right;">5 x 50</span>
43	2	666 017 270		Gewindestift <span style="float: right;">M6 x 10</span>
45	9	666 062 510		Linsenschraube <span style="float: right;">M5 x 12</span>
47	6	666 018 500		6kt-Schraube <span style="float: right;">M6 x 12</span>
48	2	666 017 350		6kt-Schraube <span style="float: right;">M6 x 55</span>
57	9	666 066 160		6kt-Mutter, selbsts. <span style="float: right;">M5</span>
58	2	666 013 370		6kt-Mutter <span style="float: right;">M6</span>
59	2	666 017 360		6kt-Mutter, selbsts. <span style="float: right;">M6</span>
60	6	666 062 780		6kt-Mutter, Sperrzahn <span style="float: right;">M6</span>
64	5	666 015 490		6kt-Flachmutter, selbsts. <span style="float: right;">M10</span>
66	9	666 010 250		Unterlegscheibe <span style="float: right;">A5</span>
69	2	666 010 430		Unterlegscheibe <span style="float: right;">A6</span>

**2 - 3****EV-3013****4 - 5****EV-3515****6 - 7****PV-4035**

	<b>Zeichenerklärung</b>	<b>Key to symbols</b>	<b>Légende</b>
<b>⇒ 1999999</b> <b>2000000 ⇒</b> <b>4/95 ⇒</b> <b>SI 5/95</b> <b>=&gt;</b> <b>xxx</b> <b>=</b> <b>{</b> <b>m*</b> <b>⊗</b> <b>Corr.</b>	Produktion bis Serien-Nr. Neues Teil ab Serien-Nr. Neues Teil ab Monat / Jahr Siehe Service-Information Monat / Jahr Teil gleichwertig ersetzt Nicht mehr lieferbar Keine Serienausführung, jedoch verwendbar Beinhaltet Positions-Nr. Meterware Innensternschraube Druckfehlerberichtigung	Production to serial number New part from serial number New part from Month / Year See Service-Information Month / Year Modified part No more available No standard execution, may be used Contains item no. Sold by the meter Star socket screw Error correction	Production jusqu'à n° de série Nouveau pièce à partir du n° de série Nouveau pièce à partir de Mois / Année Voir Service-Information Mois / Année Pièce modifiée Plus livrable Aucune exécut. en série, cependant utilisable contient n° de numéro Au mètre Vis à étoile intérieure Rectification d'erreurs
	<b>Explicación de símbolos</b>	<b>Verklaring der tekens</b>	<b>Chiarificazione dei simboli</b>
<b>⇒ 1999999</b> <b>2000000 ⇒</b> <b>4/95 ⇒</b> <b>SI 5/95</b> <b>=&gt;</b> <b>xxx</b> <b>=</b> <b>{</b> <b>m*</b> <b>⊗</b> <b>Corr.</b>	Producción hasta N° de serie Pieza nueva a partir de N° de serie Pieza nueva a partir de mes / año Véase inform. servicio mes / año Pieza modificada Agotado No es de serie, pero sirve Contiene pos N° Por metro Tornillo estrella interior Fe de erratas	In productie tot serie-Nr. Nieuw onderdeel vanaf serie-Nr. Nieuw onderdeel vanaf maand / jaar Zie service-informatie maand / jaar Vervangen door gelijkwaardig onderdeel Niet meer leverbaar Geen serieuitvoering, maar wel bruikbaar Omvat Positie-Nr. Metergoed Binnen-ster schroef Drukfoutcorrectie	Produzione fino al n. di serie Nuovo pezzo a partire dal n. di serie Nuovo pezzo a partire dal mese / anno Vedere il servizio inform. del mese / anno Pezzo sostituito con un pezzo equivalente Non più disponibile Non è un modello di serie, ma ugualm. utilizza. Comprende la posizione n. Articoli a metraggio Vite con intaglio a stella Rettifica di errori di stampa
	<b>Tegnforklaring</b>	<b>Teckenförklaring</b>	<b>Merkklen selvitys</b>
<b>⇒ 1999999</b> <b>2000000 ⇒</b> <b>4/95 ⇒</b> <b>SI 5/95</b> <b>=&gt;</b> <b>xxx</b> <b>=</b> <b>{</b> <b>m*</b> <b>⊗</b> <b>Corr.</b>	Produktion indtil løbenr. Ny del fra og med løbenr. Ny del fra og med måned / år Se Service-Information måned / år Afløst med tilsvarende del Kan ikke leveres mere Ikke standardudgave, men kan anvendes Inkluderer position nr. Metervare Skrue med indiv. stjerne Rettelse af trykfejl	Produktion t o m serienr Ny detalj fr o m serienr Ny detalj fr o m måned / år Se serviceinformation måned / år Ersatt med motsvarande detalj Kan ej mera levereras Ej serieutförande, men användbar Innehåller positionsnr Metervara Skruv med stjärnspår Korrigering av tryckfel	Tuotanto sarjanumeroon ... asti Uusi osa alkaen sarjanumerosta Uusi osa alkaen kuukausi / vuosi Katso huolto-ohje kuukausi / vuosi Osa vaihdettu vastaavaan Ei enää toimitettavissa Ei sarjavalmistusta, voidaan kuitenkin käyttää Positionumero sisältyy Metritavara Tähtikoloruuvi Painovirheen oikaisu